

ANOR 2

201
lm / W



Doświadczenie projektowe oraz wiedza techniczna umożliwiły nam stworzenie oprawy o bardzo wysokich parametrach technicznych jak np. **szczelność**, **energooszczędność** i **efektywność świetlna** do 201 lm/W.

Produkowana przez nas oprawa to połączenie **wyjątkowego designu** z **doskonałymi parametrami technicznymi**. Obudowa oprawy ANOR 2 wykonana jest z **aluminium odlanego ciśnieniowo**. Ochronę przed uszkodzeniami zapewnia transparentna przesłona ze **szkła hartowanego**. Dobór materiałów, a także przemyślana konstrukcja z wydzieloną komorą zasilacza i radiatorem efektywnie odprowadzającym ciepło w sposób pasywny sprawiają, że oprawa **sprawdza się w trudnych warunkach**, zapewniając **niską awaryjność**.

Dodatkowo mając na uwadze różnorodne potrzeby klientów ANOR 2 można skonfigurować poprzez dobór: optyki, zasilania, sterowania a także sposobu montażu.

ANOR 2 to doskonały wybór dla tych przedsiębiorców i wykonawców, którzy cenią sobie **funkcjonalność**, **trwałość** oraz **jakość wykonania**.



Przykładowe zastosowanie:

Przemysł, hale magazynowe, produkcyjne i sportowe.

Nazwa	Moc	Strumień oprawy	Klasa ochrony	IP	IK	CRI	Temp. barwowa	Efektywność świetlna
ANOR 2 (transparentny)	150 W	30 150 lm	I	65	09	70	4000 K	201 lm / W
ANOR 2 (transparentny)	150 W	27 300 lm	I	65	09	80	4000 K	182 lm / W
ANOR 2 (z optyką O30, O60, O90)	150 W	26 700 lm	I	65	09	80	4000 K	178 lm / W
ANOR 2 (transparentny)	200 W	35 200 lm	I	65	09	80	4000 K	176 lm / W
ANOR 2 (z optyką O30, O60, O90)	200 W	34 600 lm	I	65	09	80	4000 K	173 lm / W

*Możliwość wykonania opraw o innych parametrach w ramach zapytania specjalnego.

Parametry techniczne:

Zasilanie: 230 V AC / 50-60 Hz

Temperatura pracy: -20°C... +50°C

Żywotność L80B50: > 100 000 h

Współczynnik mocy: >0,9

Montaż: zwieszany, regulowany (opcja)

Obudowa: aluminium, szkło hartowane

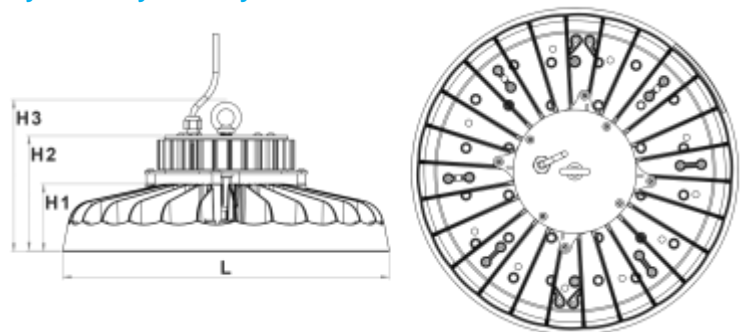
Zasilacz: Perfand Led

Producent LED: Samsung

Sterowanie: możliwość montażu zasilacza ze sterowaniem DALI 2

Gwarancja: 5 lat

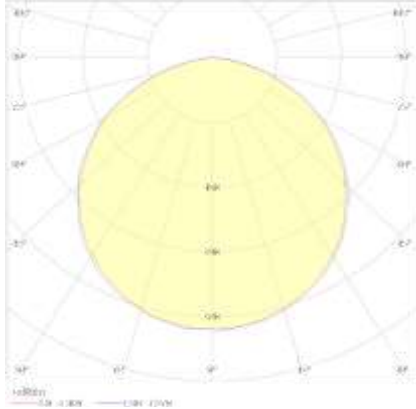
Rysunek wymiarowy:



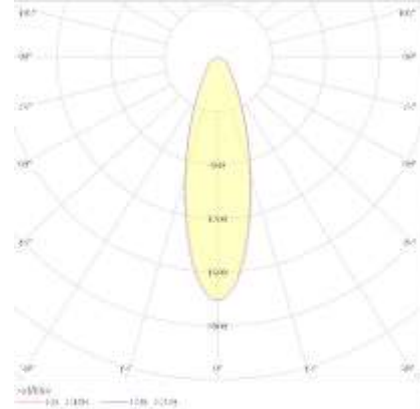
Nazwa	L	H1	H2	H3	Waga
ANOR 2	387 mm	80 mm	136 mm	180 mm	5 kg

Krzywe rozsyłu:

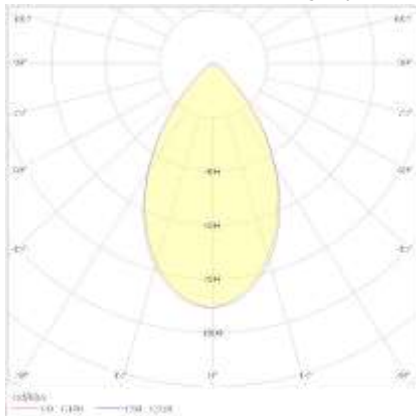
Oprawa - transparentna bez optyki (120°)



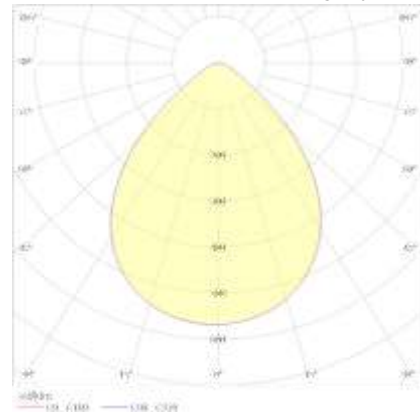
Oprawa - transparentna z optyką O30 (30°)



Oprawa - transparentna z optyką O60 (60°)



Oprawa - transparentna z optyką O90 (90°)



*Tolerancja strumienia świetlnego +/-10%

Nasze produkty są stale ulepszane. Zastrzegamy sobie prawo do zmian technicznych w oprawach bez wcześniejszych publikacji tych informacji.

ANOR 2 wersja ze sterowaniem (opcjonalnie):

Zasilacz Inventronics ze sterowaniem DALI 2 (funkcje):

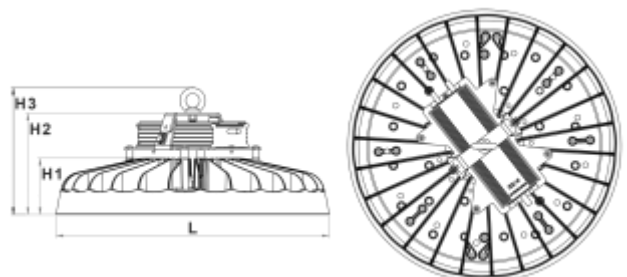
- Kompensacja strumienia świetlnego w czasie;
- Harmonogramowanie świecenia (do wyboru 3 tryby);
- Możliwość wykorzystania zasilania pomocniczego 24 V DC (3 W);
- Zapisanie parametrów oprawy do pamięci zasilacza.

Akcesoria montażowe (opcjonalnie):

Uchwyt regulowany



Rysunek wymiarowy z zasilaczem Inventronics:



Nazwa	L	H1	H2	H3	Waga
ANOR 2	387 mm	80 mm	144 mm	180 mm	5 kg